

Nature M20 LED



Modello: Nature M20 Led

Codice prodotto: RN19_01M20_LED

Acquisti minimi: 1 pz

Dimensioni prodotto: 53 x 53 x H 5,0 cm

Peso del prodotto: 2,5 Kg/pz

Roofingreen® Nature M20 LED fa parte della serie *Nature Drain* ed è concepito come un sistema di pavimentazione modulare sopraelevata caratterizzato da un alto grado di comfort nel calpestio.

I moduli sono integrati con faretto LED “segnapasso” a basso consumo per creare un’atmosfera suggestiva, coniugando l’illuminazione architettonica alla tecnologia del manto d’erba.

I corpi illuminanti utilizzati sono faretto Led di alta qualità da 12V - 1,5W , con CTT (*Correlated Color Temperature*) di 3.000 K-4.000K, e tonalità di colore della luce “Bianco Caldo”.

I materiali non assorbono l’umidità.

Il modello è stato studiato per essere integrato dai moduli Nature M20 e M20 Drain e sono progettati per essere utilizzati in combinazione con i sistemi di supporto regolabili della linea NM o B (*per approfondimenti consultare le relative schede tecniche*) per creare un sistema di pavimentazione sopraelevata regolabile in altezza.

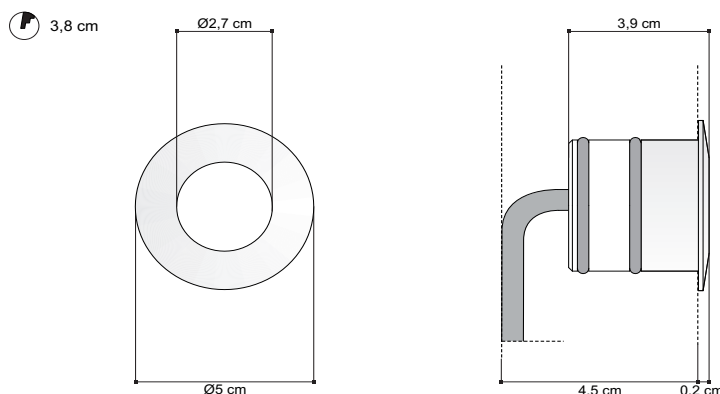
I moduli Nature M20 Led sono adatti per applicazioni esterne su superfici impermeabilizzate e forniscono un’illuminazione scenografica con faretto segnapasso. Le applicazioni tipiche includono balconi, cortili, terrazze e rooftops.

Perché scegliere Nature M20 LED ?

- Consente la realizzazione di un pavimento sopraelevato mediante supporti regolabili.
- Illuminazione con faretto LED segnapasso a basso consumo per esterni
- Facilmente integrabile con impiantistica elettrica
- Resistenza agli agenti atmosferici e ai raggi U.V.

I vantaggi:

- Utilizzabile con Nature M20 e M20 Drain
- Assenza di costi di manutenzione
- Alta percentuale di materiale riciclabile.
- Zero consumo idrico



Roofinggreen® Nature M20 LED è un sistema modulare brevettato per riqualificare tetti e terrazzi trasformandoli in luoghi di incontro e aggregazione, creando un'illuminazione scenica con faretti LED "segnapasso" a basso consumo, adatta a tutti gli ambienti esterni.

Roofinggreen® Nature M20 Led, idoneo alla posa su piedini di supporto regolabili per realizzare una pavimentazione sopraelevata, risulta essere un prodotto per l'esterno ad esclusivo uso pedonale. E' raccomandata l'aggiunta dello strato di protezione del manto impermeabile in materiale espanso ad alta densità (GroundCare).

Il faretto Led, gode della marcatura CE e consente solo collegamenti in parallelo.

SPECIFICHE DEI MATERIALI

Erba Sintetica

Filato

polietilene/polipropilene (PE/PP), monofilamento, multicolore

Sottofondo

polipropilene (PP)

Strato Espanso

Materiale

XPE (polietilene reticolato espanso)

Spessore

20 mm (± 10%)

Struttura di Base

Materiale

Policarbonato riciclato (PC)

Modulo

Lunghezza / Larghezza

530 mm (± 2 mm) x 530 mm (± 2 mm)

Altezza

50 mm (± 5%)

Peso

2.5 kg (± 10%)

Corpo Illuminante

Dimensioni

Ø foro 38mm x 450 mm di spessore (+2mm)

Materia prima del faretto

Acciaio inox AISI 316L

Tipologia

Faretto ad incasso calpestabile

Lampadina /W - LED 1,5W 12V 4000 K
/WW - LED 1,5 W 12V 3000 K

Grado impermeabilità (IP) IP67

SISTEMA INSTALLATO

Superficie 4 moduli per 1 metro quadro

Altezza 50 mm solo il modulo

90 - 280 mm in combinazione con i supporti della linea "**B**"

90 - 775 mm in combinazione con i supporti della linea "**NM**"

Peso 10.0 kg/m² (± 5%) solo il modulo

11 - 12 kg/m² in combinazione con i supporti della linea "**B**"

18 - 22 kg/m² in combinazione con i supporti della linea "**NM**"

PERFORMANCES TECNICHE

Parametro	Valore
<i>Carico ammissibile</i>	Sui supporti della linea B (16 pz/mq): min. 2.5 kN/m ² Sui supporti della linea NM: min. 5.0 kN/m ²
<i>Esposizione ai raggi UV</i>	Scala di grigi ≥ 4 – ISO EN 20105-A02, esposizione 5000h (Xenon)
<i>Stabilità del colore</i>	Zone a bassa intensità (≤ 120 kLy): minimo 10 anni* Zone a media intensità (140-160 kLy): minimo 7 anni* Zone a alta intensità (≥ 180 kLy): minimo 5 anni*
<i>Resistenza chimica</i>	Eccellente resistenza agli acidi, agli alcali, oli e muffe.
<i>Intervallo di temperatura</i>	da -20°C a 75°C

I moduli Roofingreen possono essere utilizzati tutto l'anno e in una varietà di condizioni climatiche (caldo, freddo, pioggia, neve), grazie alla loro elevata stabilità dimensionale, al non assorbimento dell'acqua meteorica e all'ottimo drenaggio.

I manti in erba sintetica, esposti per lunghi periodi alla luce solare ad alta intensità, accumulano calore: prestare attenzione a camminarvi a piedi nudi. Tuttavia, si raffreddano molto velocemente con semplice ombreggiatura.

L'acquirente è responsabile dell'identificazione, verifica e comunicazione a Roofingreen della legislazione, degli standard, dei regolamenti e delle istruzioni operative locali e nazionali pertinenti.

SALUTE E SICUREZZA

Parametro

Valore

REACH

Tutti i componenti sono registrati e conformi al regolamento REACH

Tossicità

Non contiene metalli pesanti o altri componenti tossici/pericolosi

Reazione al Fuoco

E_{fl} – EN13501

Il manto in erba sintetica non favorisce la propagazione del fuoco. Nessun danno da mozziconi di sigaretta; eventuali tizzoni ardenti possono naturalmente causare macchie localizzate.

Non raccomandato per l'installazione interna.

Trasporto

Senza restrizioni

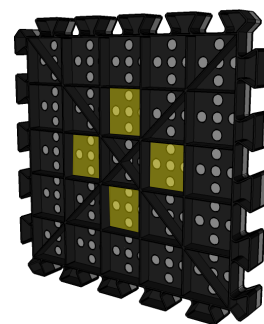
ASSISTENZA AL PROGETTO

Per assicurare la corretta quantità di materiale necessario, è raccomandato condividere con Roofingreen Srl le planimetrie quotate (in formato .dwg o.pdf) delle aree interessate. Inoltre, per selezionare la combinazione di prodotti appropriata, si consiglia di informare l'Ufficio Tecnico Roofingreen sul tipo di superficie su cui verrà installato Roofingreen, nonché dell'intervallo di altezze desiderato e di eventuali necessità progettuali .

INSTALLAZIONE

La scelta di posizionare i moduli LED come parte di una superficie composta da moduli M20 (Drain o Nature) è una questione di design e di scelta e progettuale, ma come regola generale si consiglia di mantenere una distanza di 1 (uno) metro tra un LED e l'altro.

Per collocare il corpo illuminante nel modulo, viene creato un foro tramite fresa a tazza. Questa operazione, su richiesta, può essere svolta da Roofingreen, e può essere eseguita in cantiere. Il foro dovrà essere collocato in corrispondenza dei riquadri della griglia adiacenti a quello centrale e privi della diagonale strutturale (*visionare lo schema a destra*). Posizionare il faretto in altre posizioni o in prossimità del bordo perimetrale comprometterebbe la stabilità meccanica del modello.



È possibile collegare fino a un massimo di 10 (dieci) unità LED all'alimentatore fornito da Roofingreen, ma il numero dei trasformatori totale è dipendente anche dalla distanza della rete di collegamento.

I moduli Nature LED vengono installati in abbinamento al sistema di supporto NM o ai piedi di appoggio linea B, in modo da ottenere un pavimento sopraelevato.

Il sistema di supporto MN assicura alte prestazioni strutturali e grande velocità di posa, è adatto in particolare alla copertura di superfici di medie e grandi dimensioni. Il sistema di supporti della linea B, grazie alla possibilità di inserire i piedini in diverse posizioni, offre buone prestazioni e alta flessibilità; è adatto in particolare per superfici più piccole e / o con forma particolarmente irregolare. Per maggiori informazioni e dettagli tecnici consultare le rispettive schede tecniche dei prodotti.

I moduli Nature M20 Led possono essere tagliati su misura in loco, usando una sega circolare da banco, per ottenere bordi dritti e per adattare la pavimentazione alla superficie circostante. È necessario prestare particolare attenzione quando i moduli parzialmente sagomati diventano troppo piccoli perché l'appoggio non corretto sui supporti potrebbe compromettere la stabilità del sistema. Per ottenere una superficie dall'aspetto omogeneo è necessario posizionare tutti i moduli nello stesso senso, secondo la direzione del filato di erba sintetica, individuabile da una tacca sul modulo. Posizionando i moduli, si deve prestare particolare attenzione affinché i fili d'erba non rimangano incastrati nelle fughe. Le alette di posa **Easyfix** sono un utile scessorio di posa progettato per facilitare questo passaggio, e sono disponibili su richiesta. In alternativa può essere utilizzato un pettine metallico, o simili, per liberare i fili d'erba incastrati fra i moduli.

Come fase di installazione finale si consiglia di sollevare i fili di erba manualmente utilizzando un pettine metallico, o strumenti simili, per le superfici relativamente piccole, mentre per le superfici più grandi è in commercio una spazzolatrice elettrica, che funziona anche per la rimozione di piccoli detriti (briciole, sassolini, foglie, etc.).

E' sempre consigliabile installare Roofingreen alla distanza minima di 0.5 - 1 metro dalle partizioni verticali in vetro: il riflesso della radiazione solare può causare un rapido deterioramento del manto in erba sintetica.

L'installazione del sistema può essere eseguita da installatori segnalati da Roofingreen o, in alternativa, da personale scelto dal cliente seguendo le istruzioni di installazione. In quest'ultimo caso, Roofingreen declina ogni responsabilità per la qualità dell'installazione e per eventuali conseguenze e / o danni negativi derivanti da un'installazione errata o imperfetta. Per istruzioni più dettagliate e linee guida per l'installazione, consultare il Manuale di installazione disponibile su richiesta o contattare direttamente il personale qualificato.

L'acquirente è responsabile della gestione e dello smaltimento di rifiuti, eccedenze e materiali di imballaggio, se non diversamente concordato.

MANUTENZIONE E PULIZIA

La pavimentazione Roofingreen richiede una manutenzione quasi nulla. L'unica raccomandazione è quella di spazzolare occasionalmente l'erba, ed eventualmente un lavaggio; la frequenza dipende dall'utilizzo e da quanto viene calpestata l'erba. Questa operazione può essere effettuata manualmente con uno spazzolone oppure, per grandi superfici, con una spazzolatrice elettrica in commercio.

Pulire le superfici Roofingreen è semplice: la polvere può essere aspirata con un normale aspirapolvere o eliminata sciacquando la superficie con acqua. Lo sporco può essere pulito con acqua e sapone o con il detergente specifico Green&Clean fornito da Roofingreen.

Per raccogliere piccoli detriti (briciole, sassolini, foglie, etc.) da grandi superfici può essere conveniente usare la macchina spazzolatrice elettrica.

Le superfici in erba sintetica tendono ad accumulare carica elettrostatica, specialmente in alcune condizioni atmosferiche. L'uso del detergente Green&Clean fornito da Roofingreen, contenente additivi antistatici, mitiga il fenomeno.

In caso di danneggiamento localizzato dei moduli, è possibile rimuoverli singolarmente per sostituirli con dei nuovi. Allo stesso modo, si possono rimuovere temporaneamente i moduli per ispezionare la superficie sottostante.

Tuttavia questa operazione va eseguita il minimo possibile, non si consiglia il montaggio e smontaggio ripetuto o stagionale.

Tutti i diritti sono riservati. E' vietata la riproduzione di testi, disegni, foto e illustrazioni senza autorizzazione di Roofingreen. Le immagini a colori sono puramente indicative e possono non corrispondere alla tonalità dei prodotti. Roofingreen S.r.l. si riserva la possibilità di cambiare, modificare o eliminare prodotti da questa scheda senza preavviso.

© Copyright Roofingreen S.r.l.

Roofingreen Srl

Via Pier Donigi Pinelli, 31

10144 Torino – Italy

T: +39 011 0714037

www.roofingreen.it – info@roofingreen.it